

GROVE

VERTEILERGETRIEBE 10 x 8 x 10
DISTRIBUTOR GEAR 10 x 8 x 10

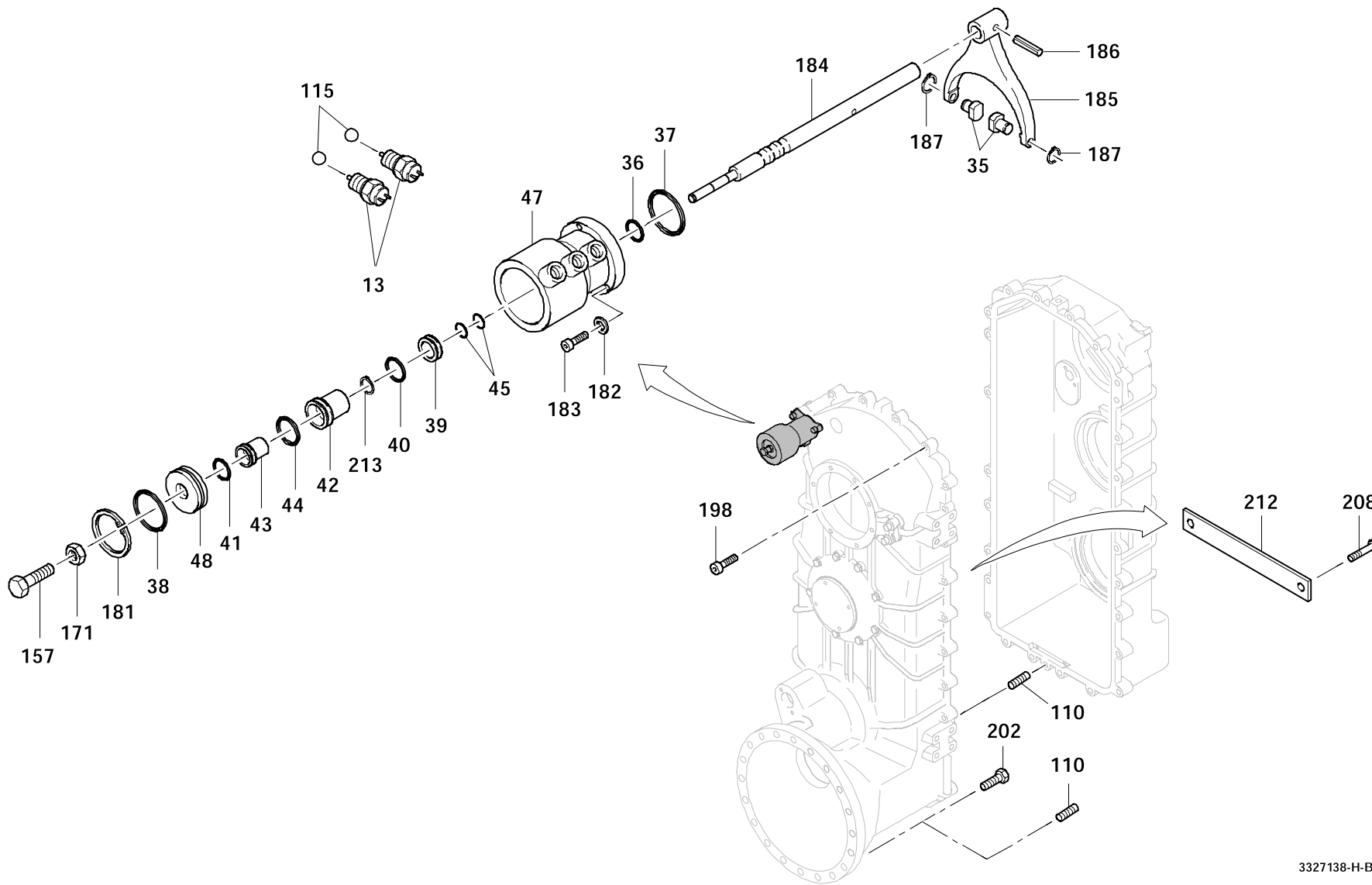
BILDTAFEL
PICTORIAL DISPLAY

10.10

3327138-ETL H

1/9

GMK 5110
BE 505
G 631



GROVE

VERTEILERGETRIEBE 10 x 8 x 10
DISTRIBUTOR GEAR 10 x 8 x 10

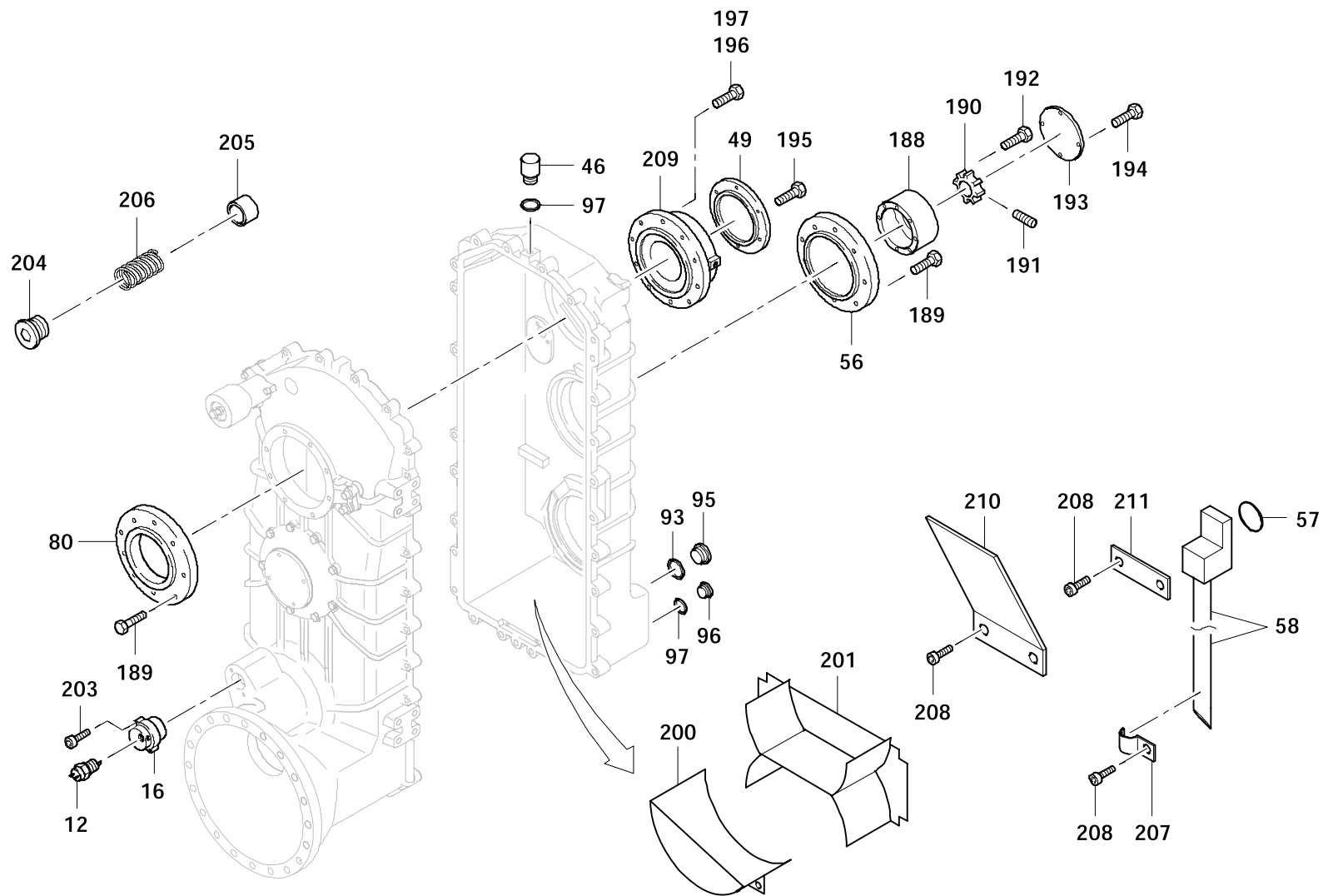
BILDTAFEL
PICTORIAL DISPLAY

10.10

3327138-ETL H

2/9

GMK 5110
BE 505
G 631



GROVE

VERTEILERGETRIEBE 10 x 8 x 10
DISTRIBUTOR GEAR 10 x 8 x 10

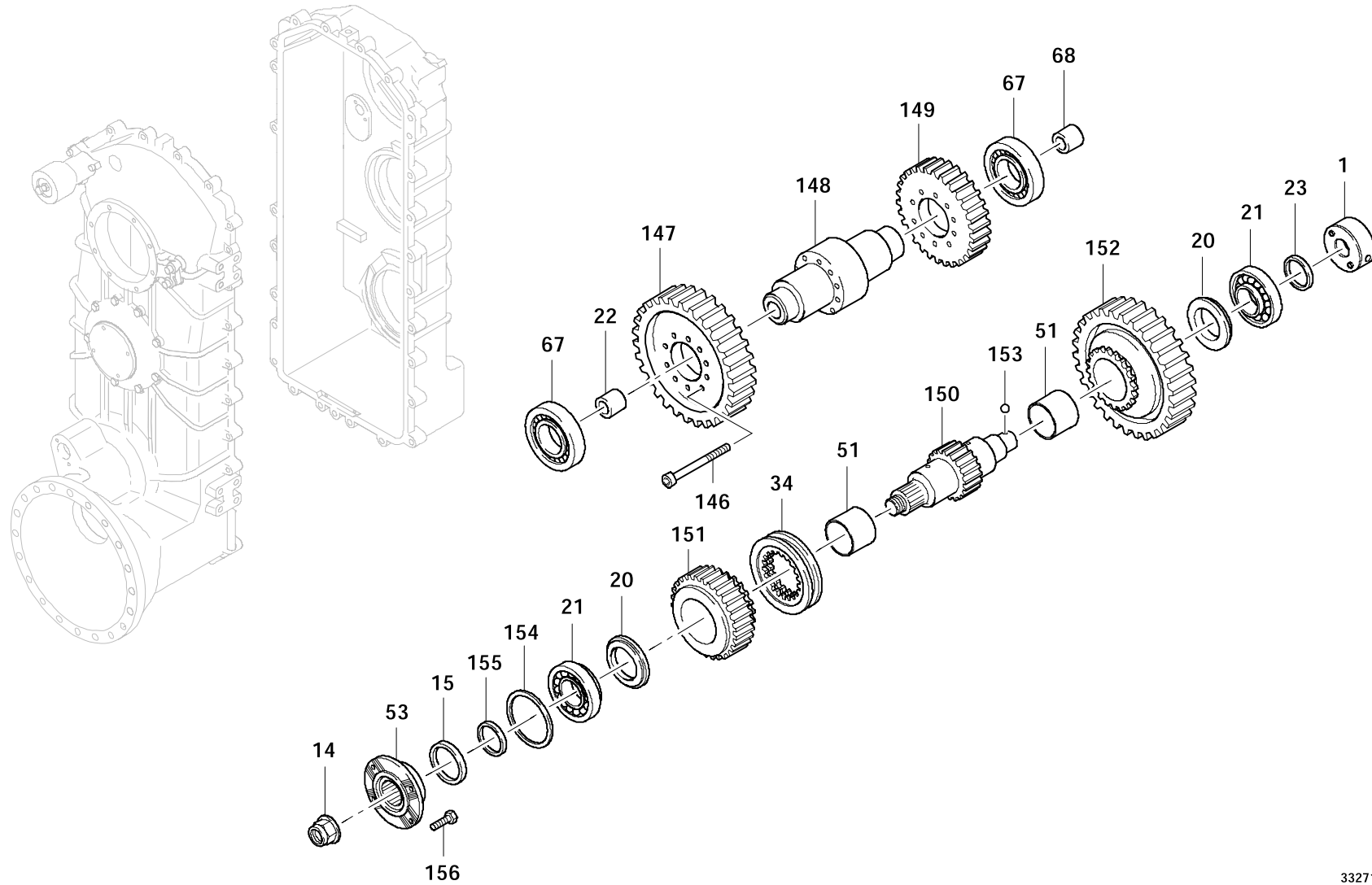
BILDTAFEL
PICTORIAL DISPLAY

10.10

3327138-ETL H

3/9

GMK 5110
BE 505
G 631

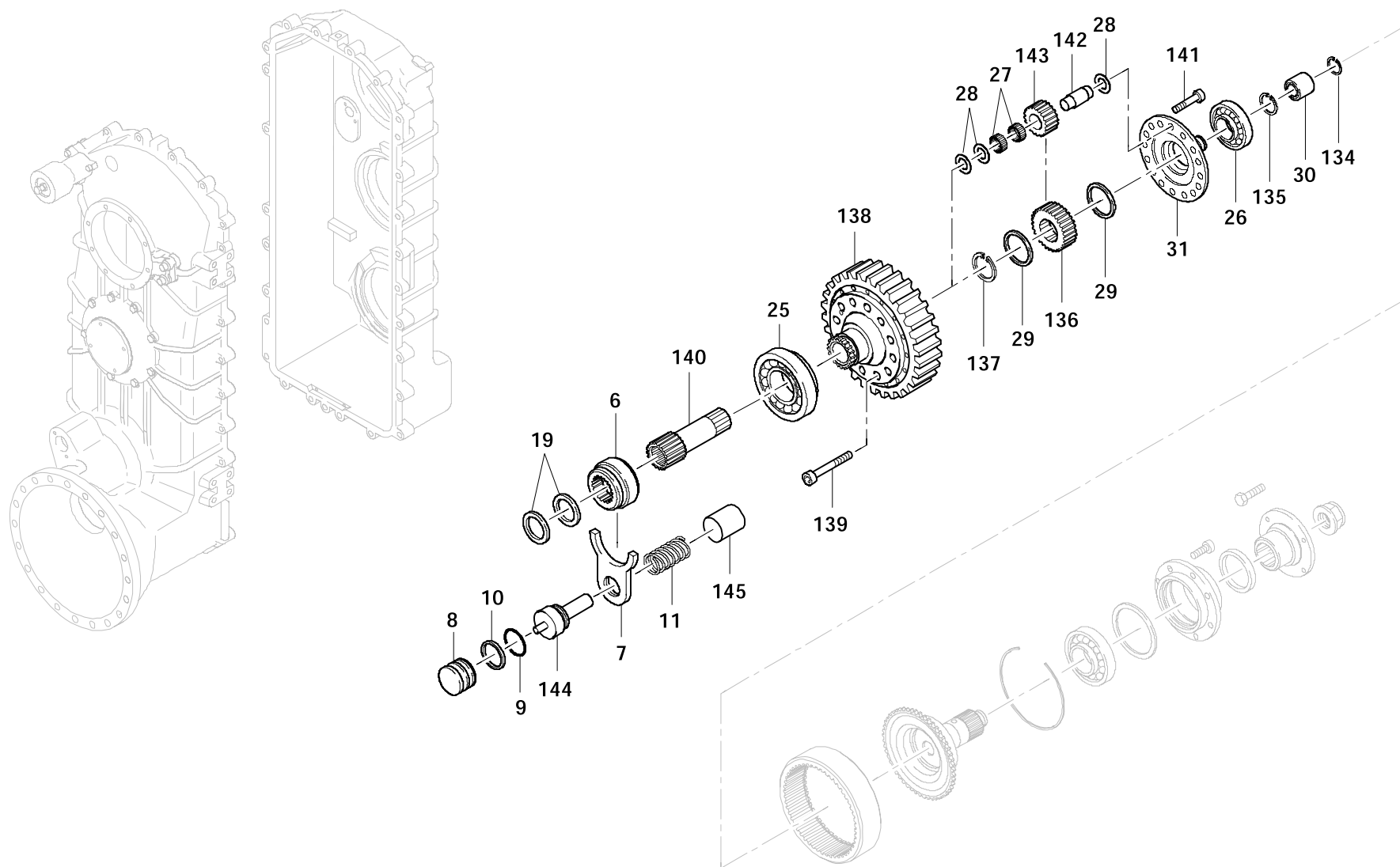


GROVEVERTEILERGETRIEBE 10 x 8 x 10
DISTRIBUTOR GEAR 10 x 8 x 10BILDТАFEL
PICTORIAL DISPLAY

10.10

3327138-ETL H

4/9

GMK 5110
BE 505
G 631

GROVE

VERTEILERGETRIEBE 10 x 8 x 10
DISTRIBUTOR GEAR 10 x 8 x 10

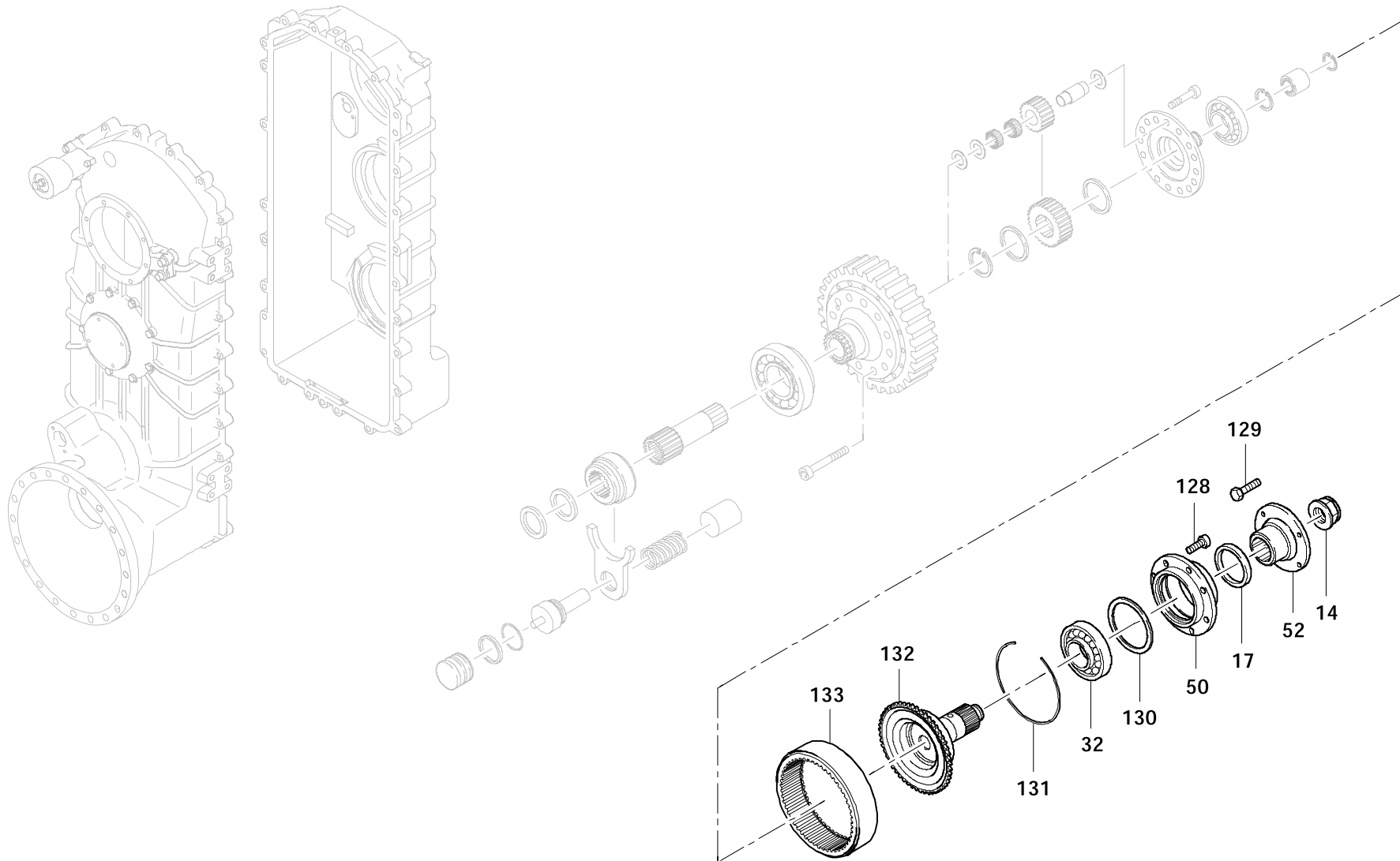
BILDTAFEL
PICTORIAL DISPLAY

10.10

3327138-ETL H

5/9

GMK 5110
BE 505
G 631





VERTEILERGETRIEBE 10 x 8 x 10
 DISTRIBUTOR GEAR 10 x 8 x 10

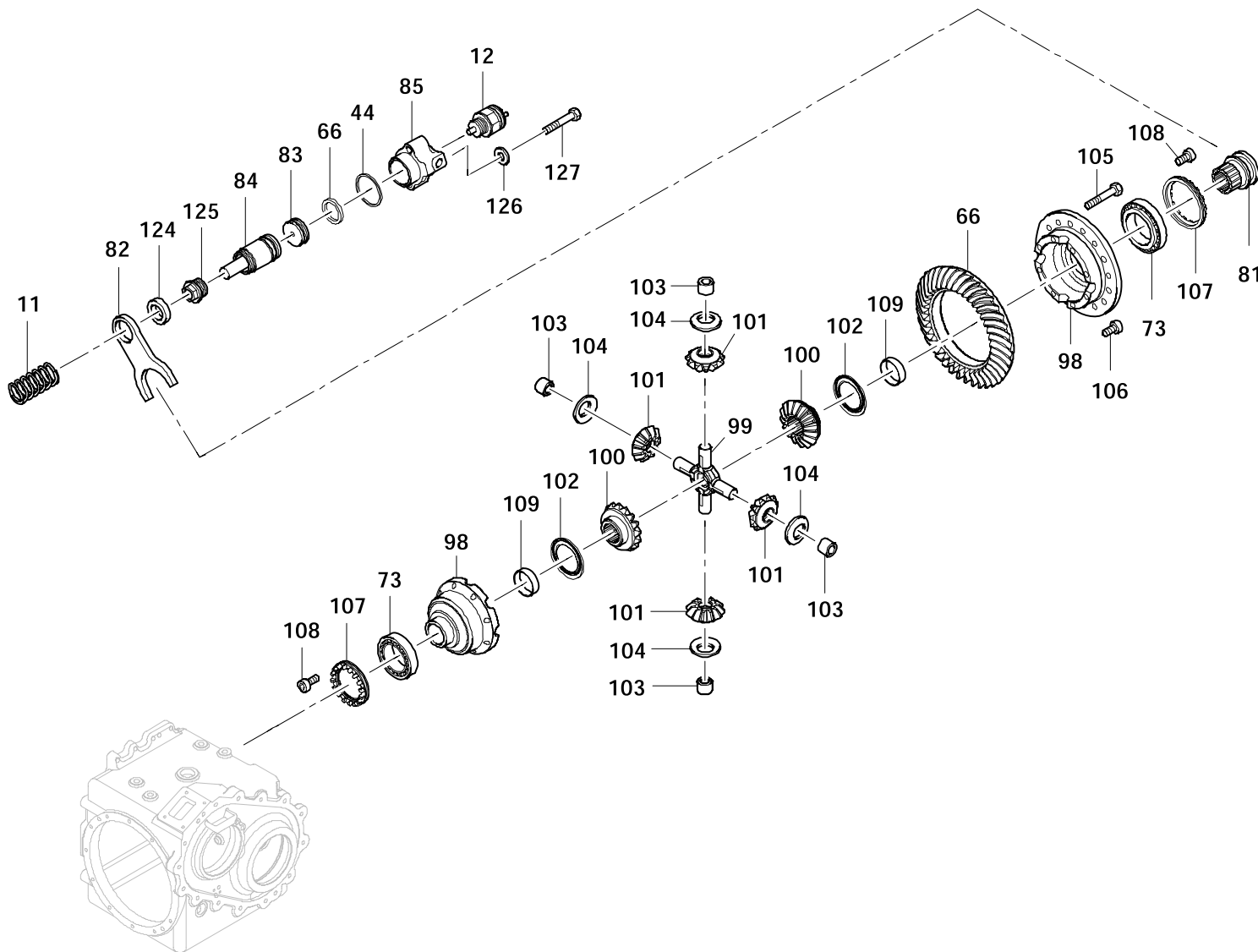
BILDTAFEL
 PICTORIAL DISPLAY

10.10

3327138-ETL H

6/9

GMK 5110
 BE 505
 G 631



GROVE

VERTEILERGETRIEBE 10 x 8 x 10
 DISTRIBUTOR GEAR 10 x 8 x 10

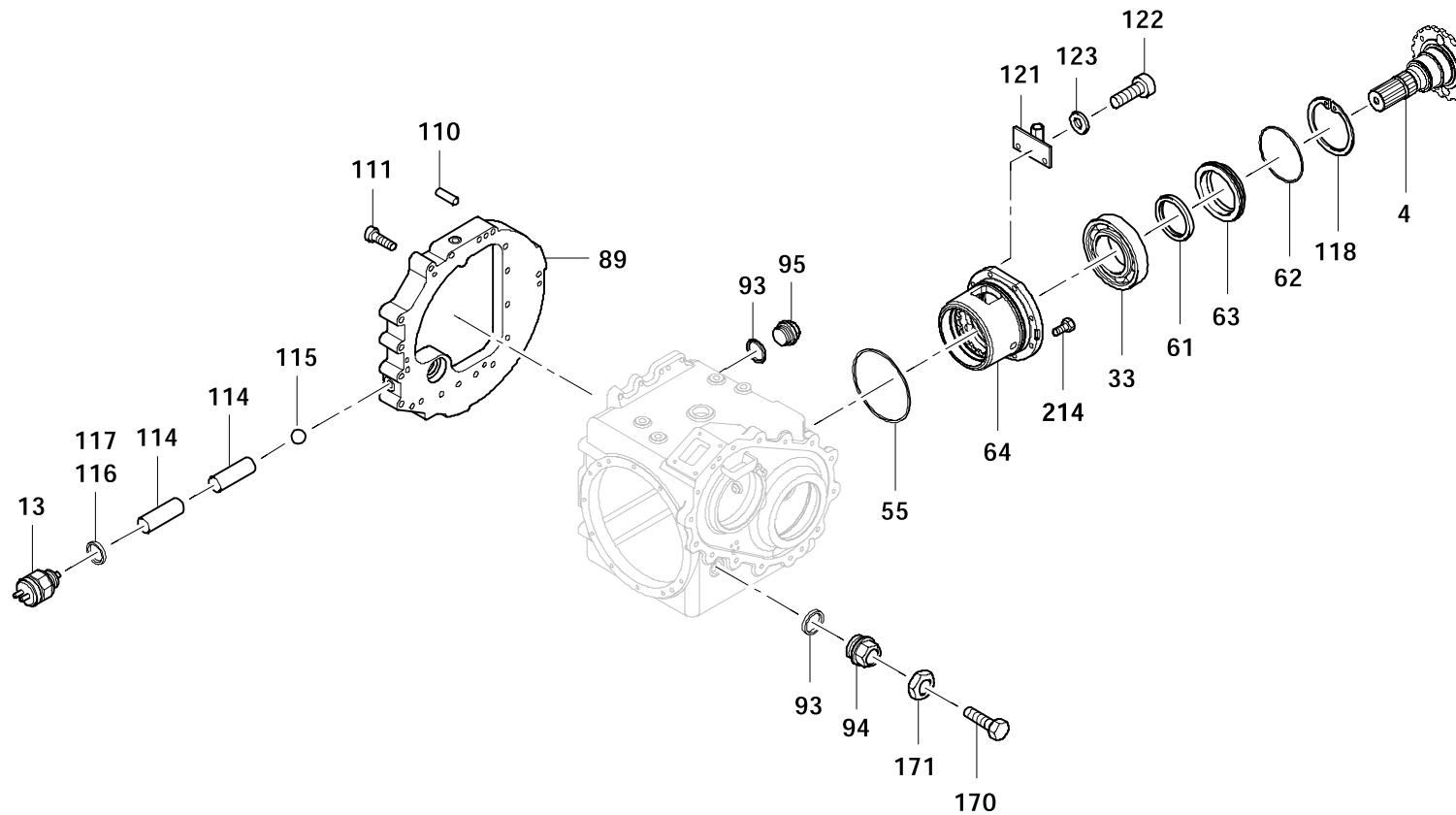
BILDTAFEL
 PICTORIAL DISPLAY

10.10

3327138-ETL H

7/9

GMK 5110
 BE 505
 G 631



GROVE

VERTEILERGETRIEBE 10 x 8 x 10
DISTRIBUTOR GEAR 10 x 8 x 10

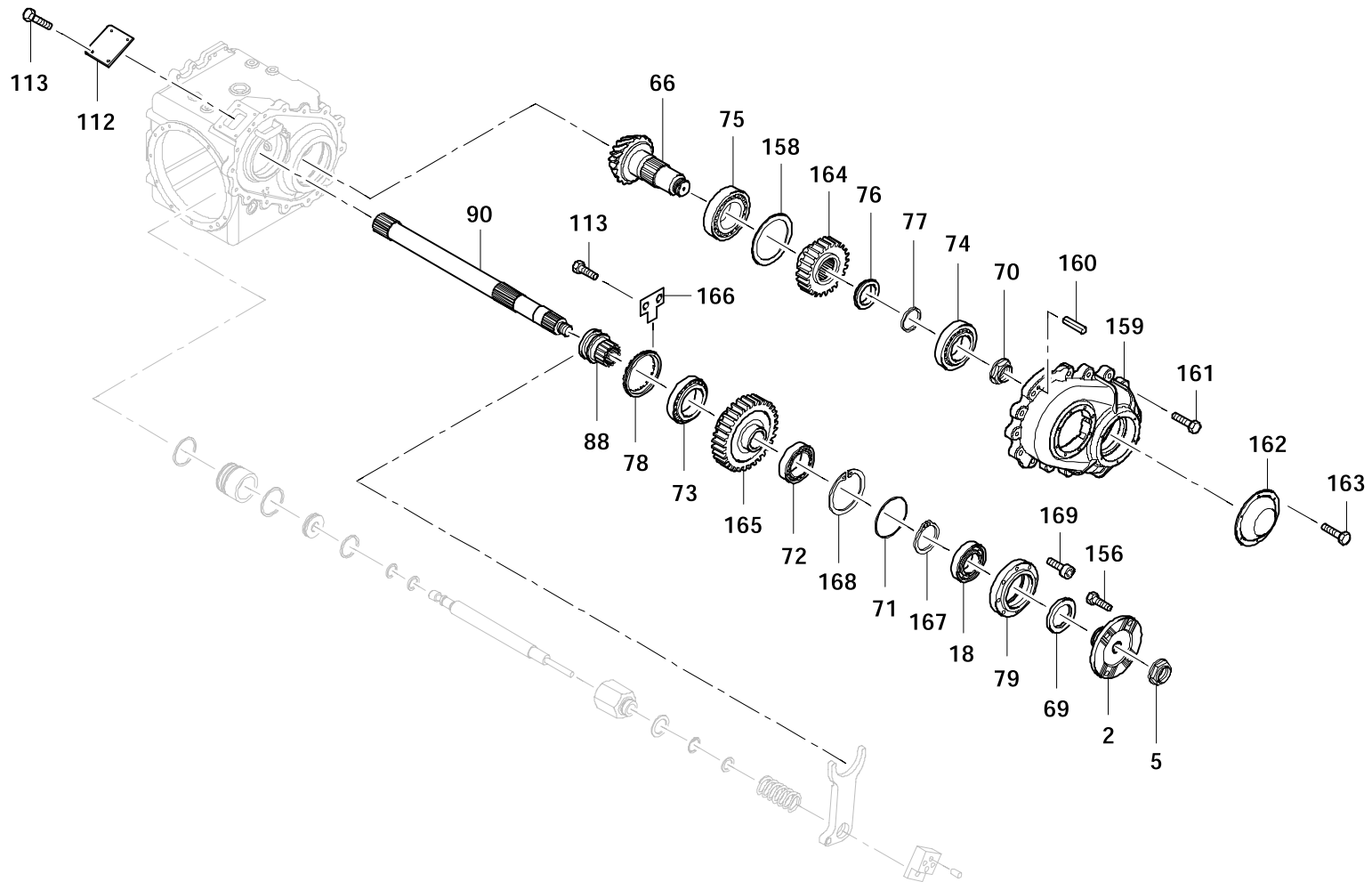
BILDTAFEL
PICTORIAL DISPLAY

10.10

3327138-ETL H

8/9

GMK 5110
BE 505
G 631



GROVE

VERTEILERGETRIEBE 10 x 8 x 10
DISTRIBUTOR GEAR 10 x 8 x 10

BILDTAFEL
PICTORIAL DISPLAY

10.10

3327138-ETL H

9/9

GMK 5110
BE 505
G 631

